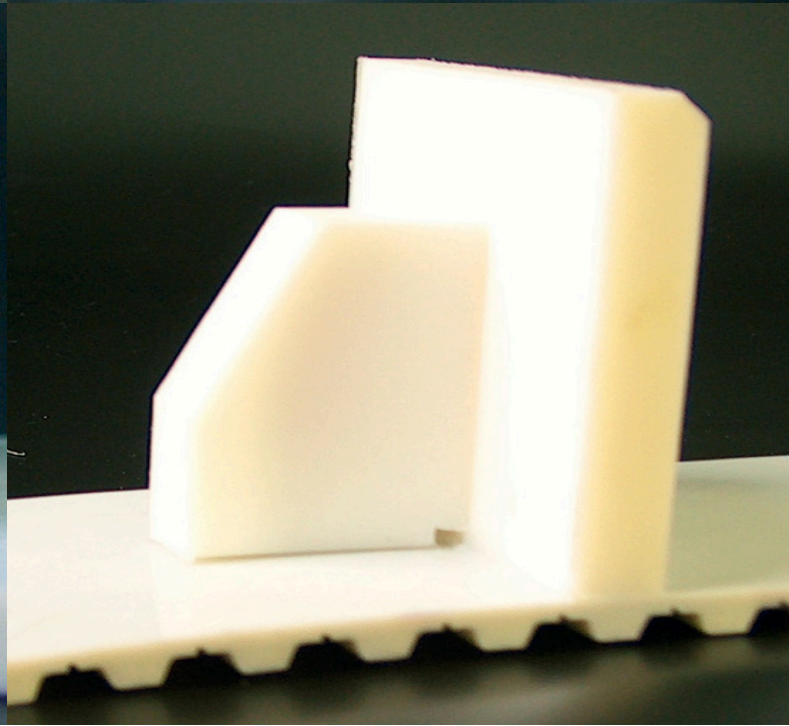
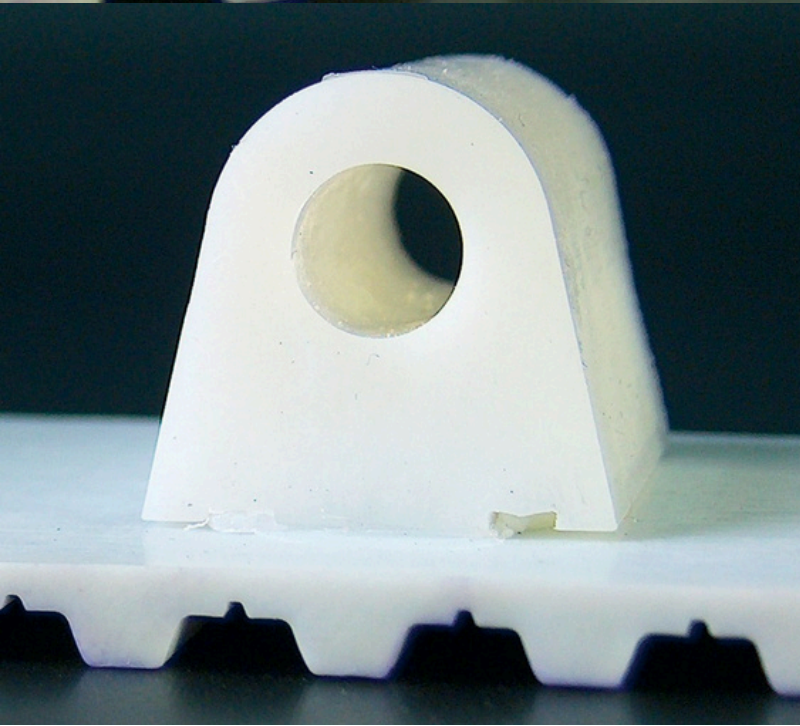
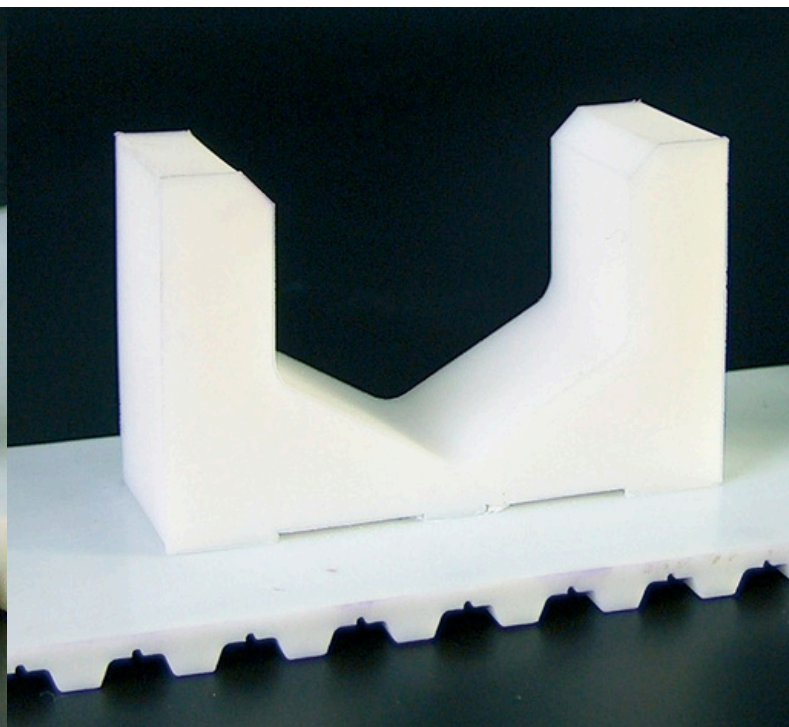
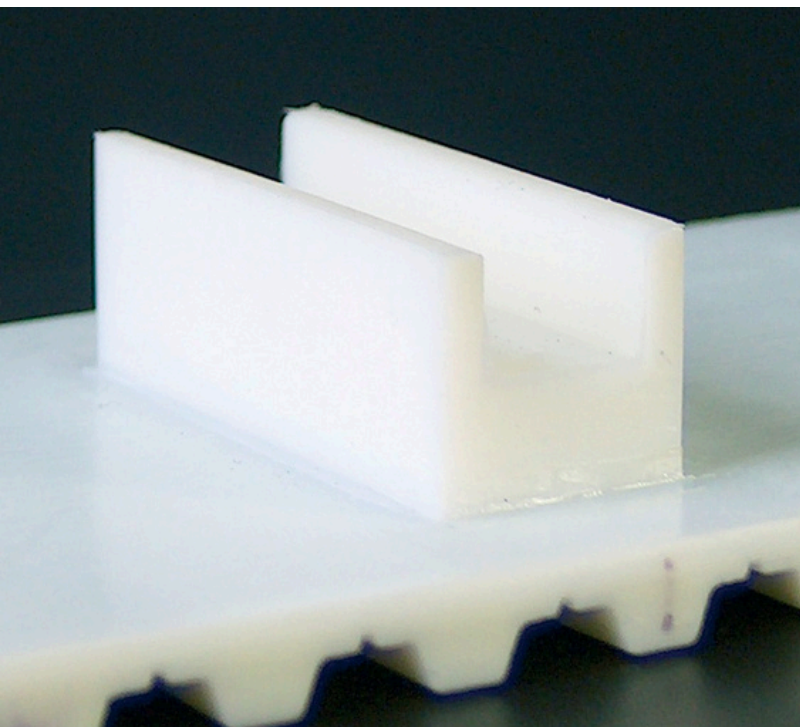
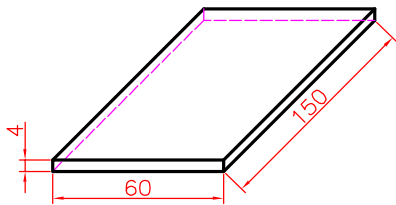


Motech

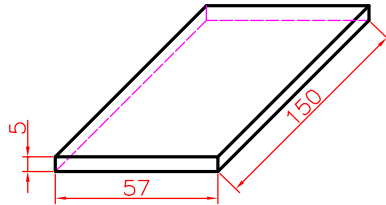
Catalogue of cleats for timing belts



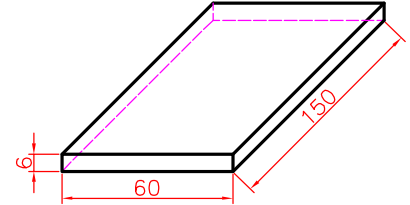
Samples for PU injection moulding plates



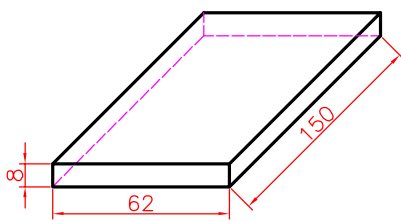
Nr.: 1.001



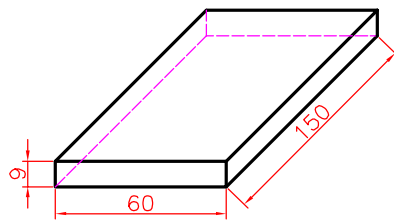
Nr.: 1.002



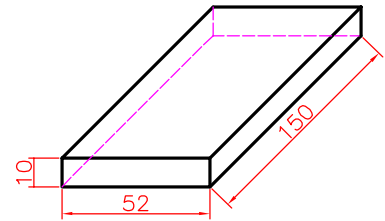
Nr.: 1.003



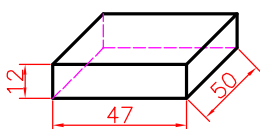
Nr.: 1.004



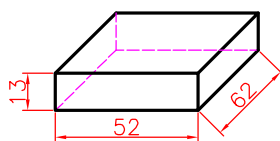
Nr.: 1.005



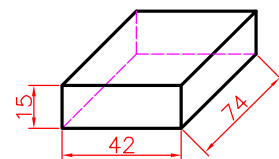
Nr.: 1.006



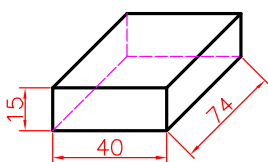
Nr.: 1.007



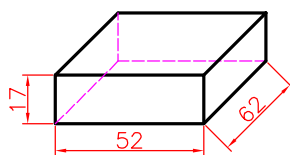
Nr.: 1.008



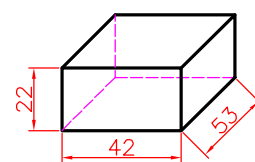
Nr.: 1.009



Nr.: 1.010

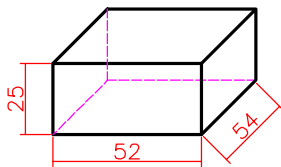


Nr.: 1.011

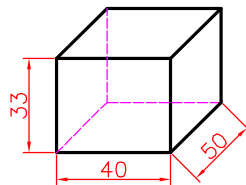


Nr.: 1.012

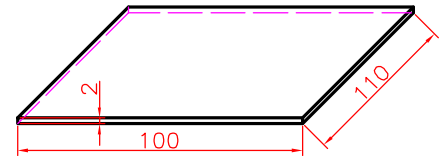
Samples for PU injection moulding plates



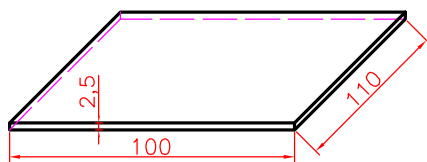
Nr.: 1.013



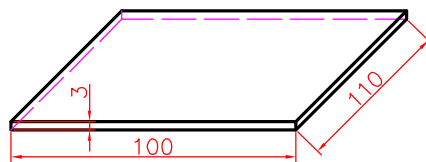
Nr.: 1.014



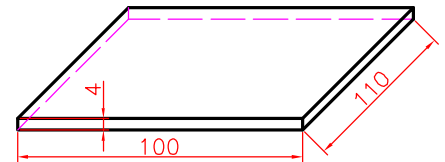
Nr.: 1.015



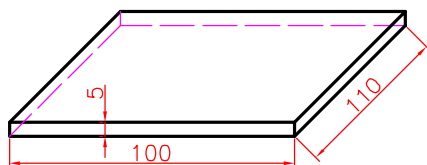
Nr.: 1.016



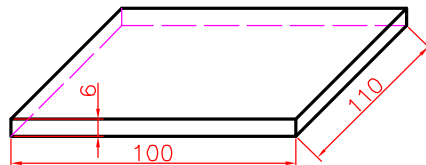
Nr.: 1.017



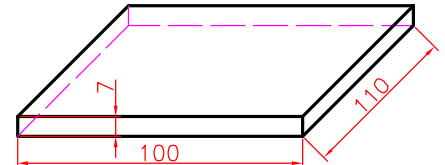
Nr.: 1.018



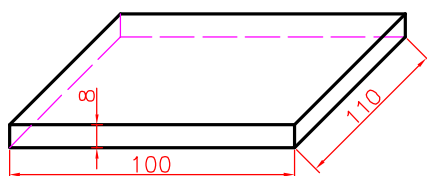
Nr.: 1.019



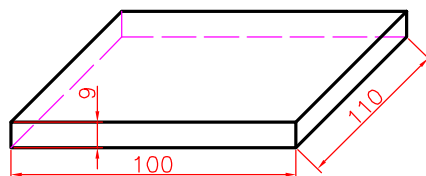
Nr.: 1.020



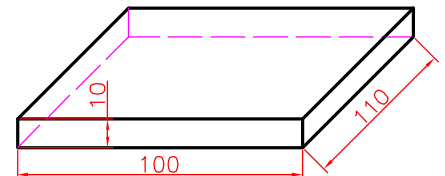
Nr.: 1.021



Nr.: 1.022

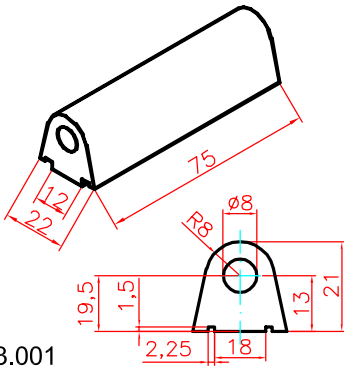


Nr.: 1.023

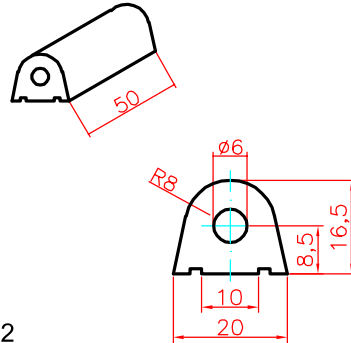


Nr.: 1.024

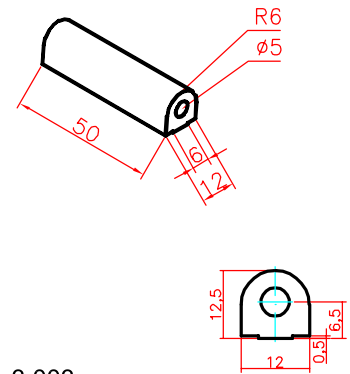
Samples for cleats



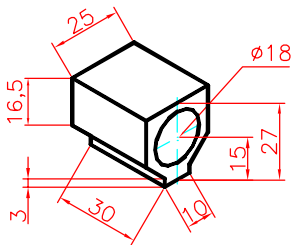
Nr.: 3.001



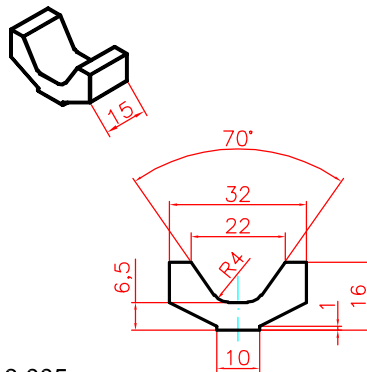
Nr.: 3.002



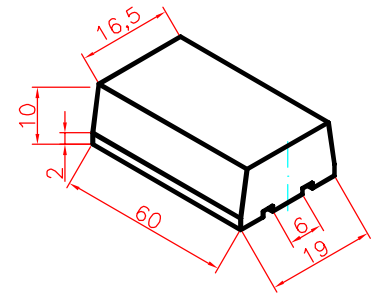
Nr.: 3.003



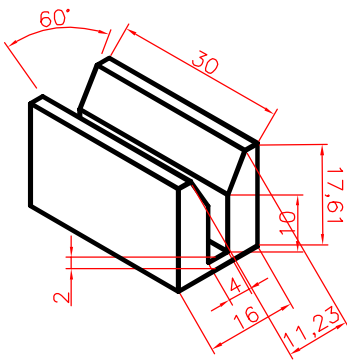
Nr.: 3.004



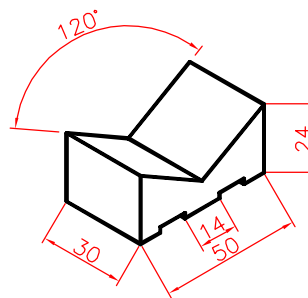
Nr.: 3.005



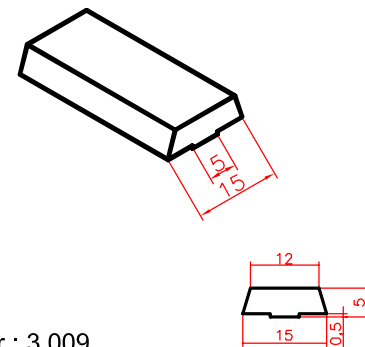
Nr.: 3.006



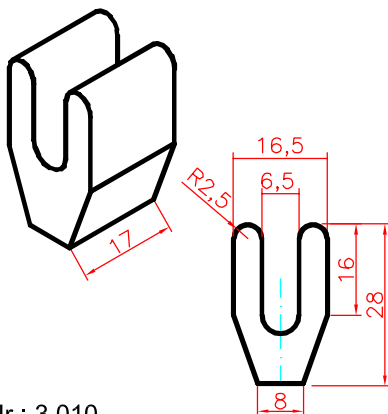
Nr.: 3.007



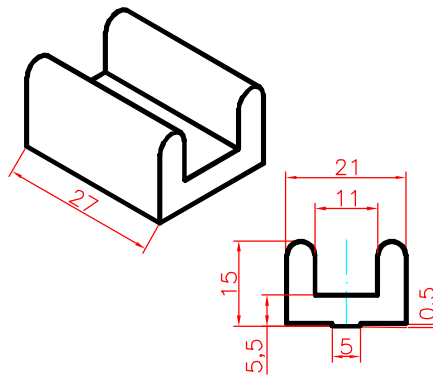
Nr.: 3.008



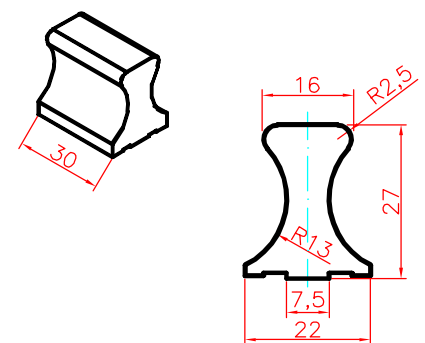
Nr.: 3.009



Nr.: 3.010

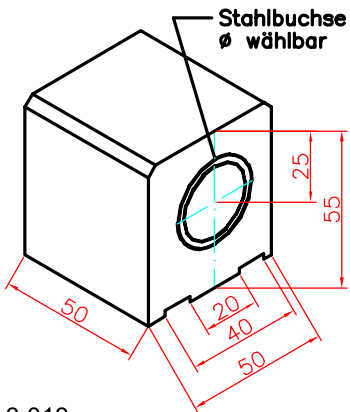


Nr.: 3.011

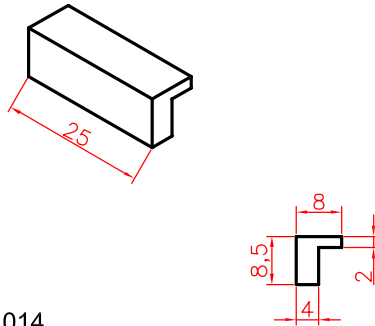


Nr.: 3.012

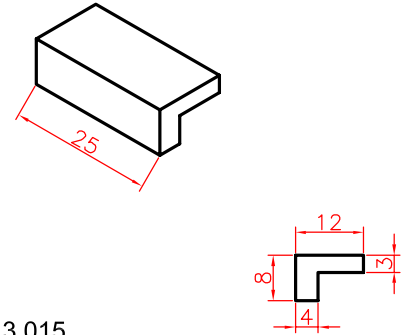
Samples for cleats



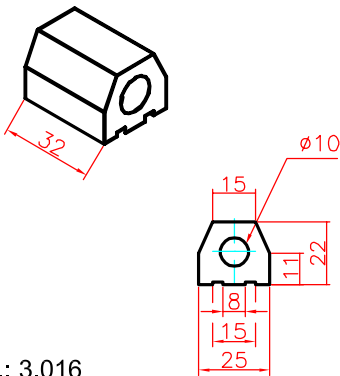
Nr.: 3.013



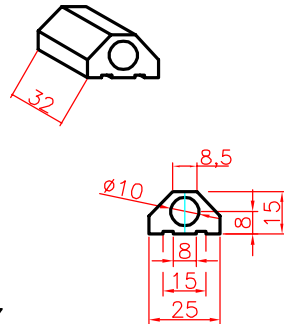
Nr.: 3.014



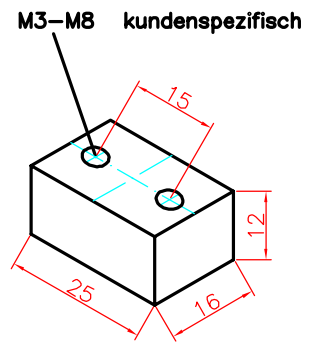
Nr.: 3.015



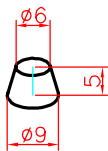
Nr.: 3.016



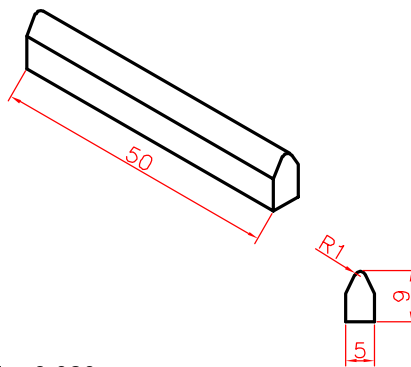
Nr.: 3.017



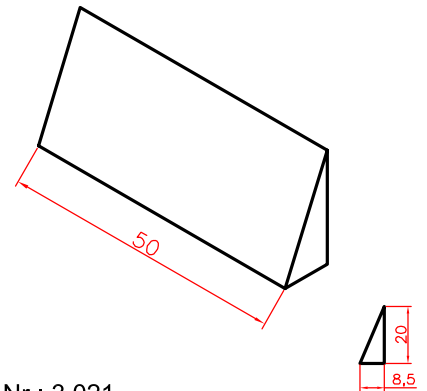
Nr.: 3.018



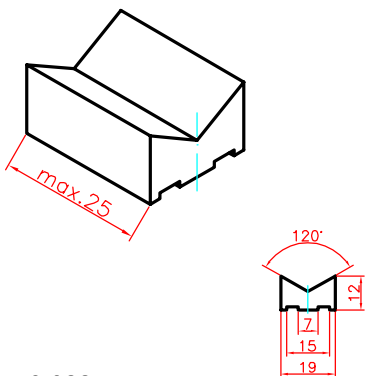
Nr.: 3.019



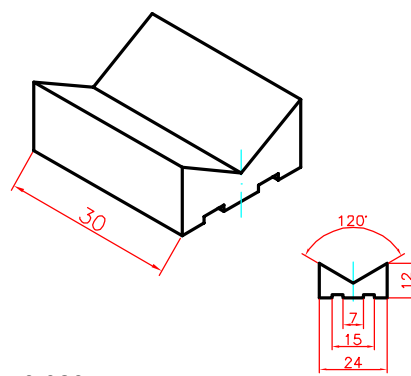
Nr.: 3.020



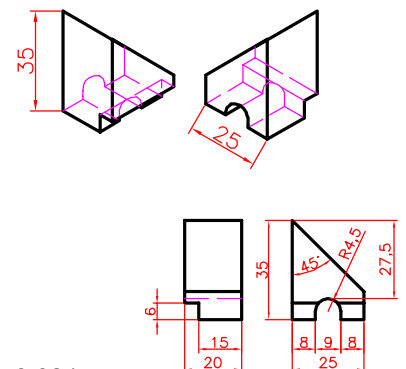
Nr.: 3.021



Nr.: 3.022

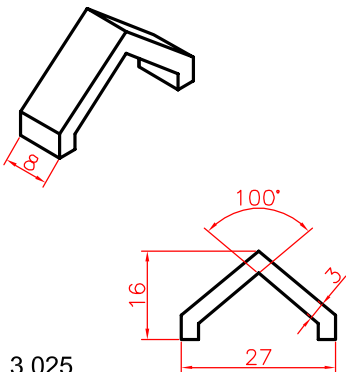


Nr.: 3.023

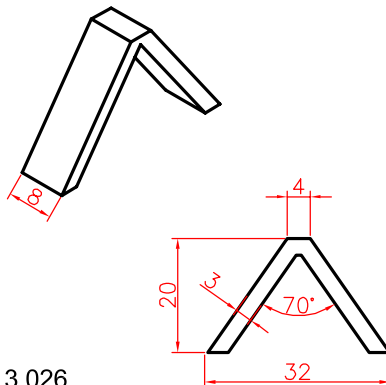


Nr.: 3.024

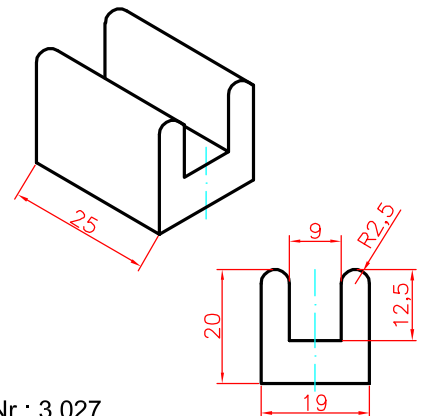
Samples for cleats



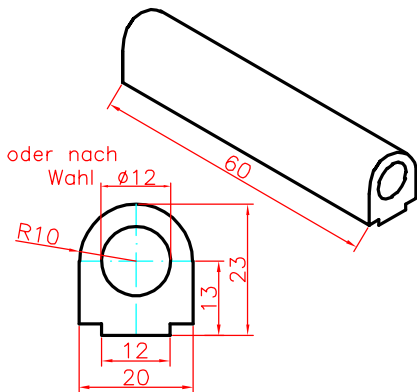
Nr.: 3.025



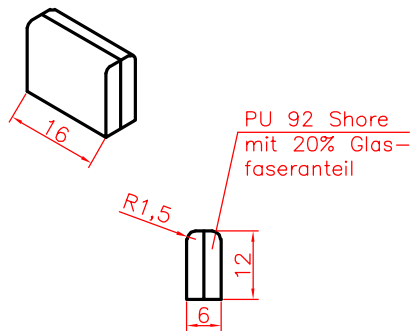
Nr.: 3.026



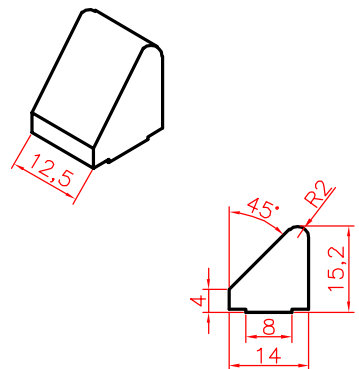
Nr.: 3.027



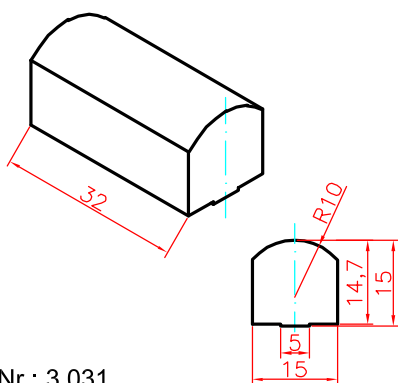
Nr.: 3.028



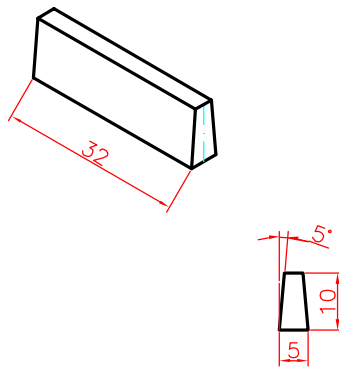
Nr.: 3.029



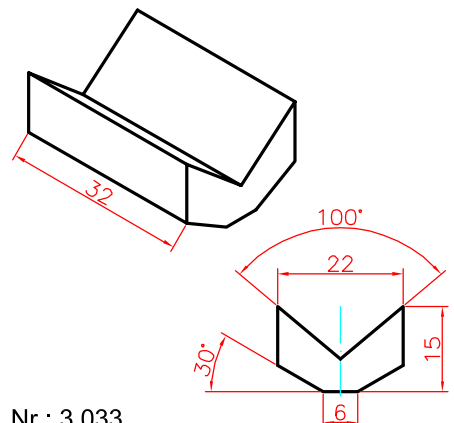
Nr.: 3.030



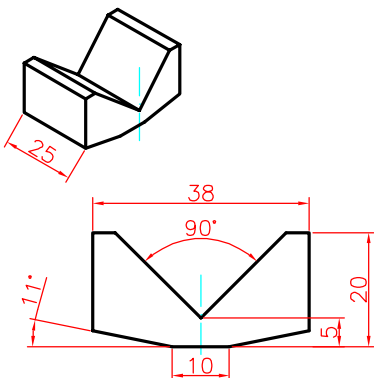
Nr.: 3.031



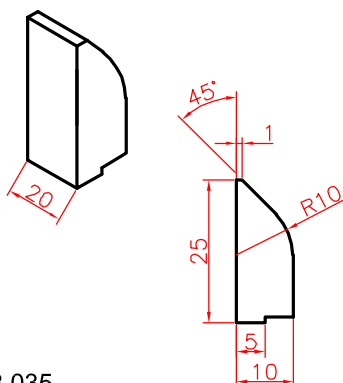
Nr.: 3.032



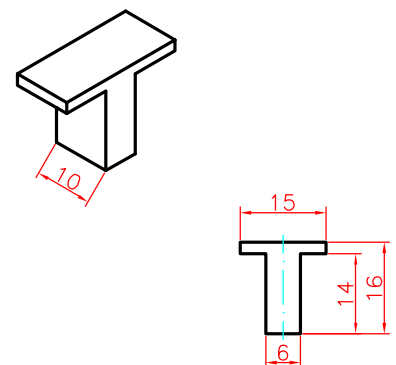
Nr.: 3.033



Nr.: 3.034

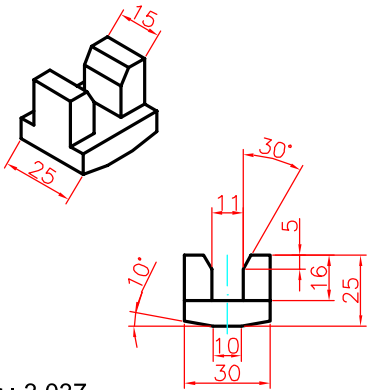


Nr.: 3.035

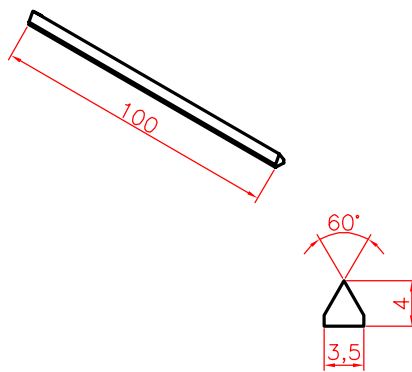


Nr.: 3.036

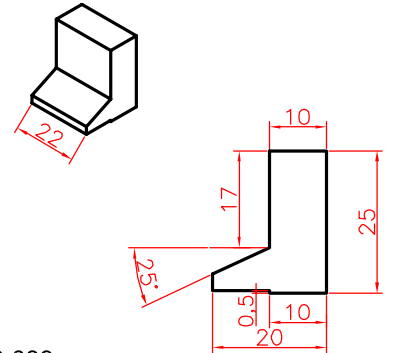
Samples for cleats



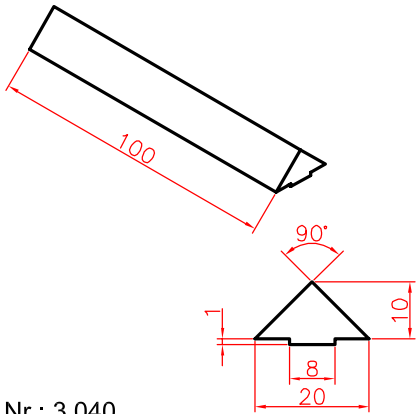
Nr.: 3.037



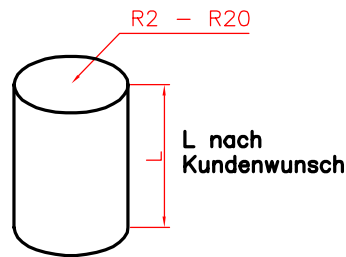
Nr.: 3.038



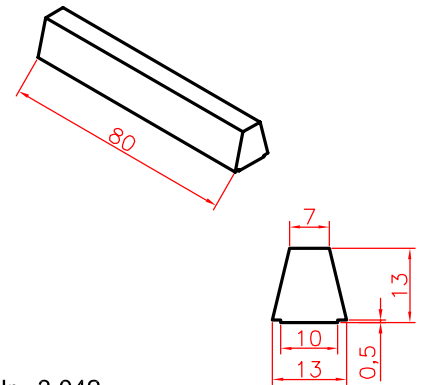
Nr.: 3.039



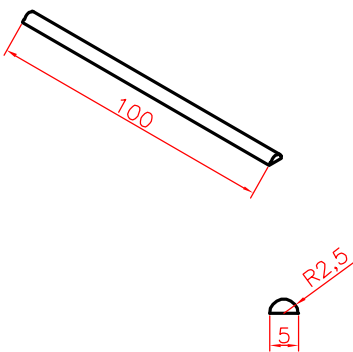
Nr.: 3.040



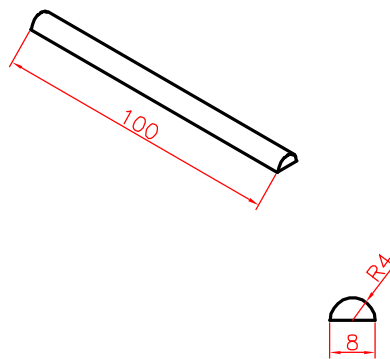
Nr.: 3.041



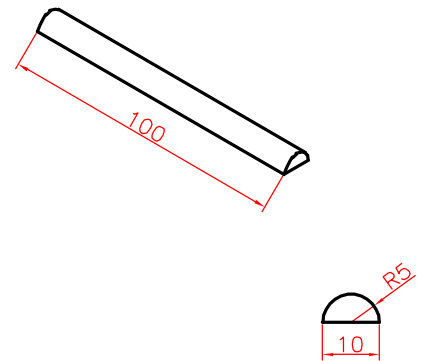
Nr.: 3.042



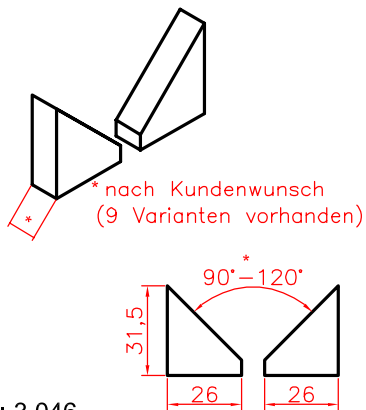
Nr.: 3.043



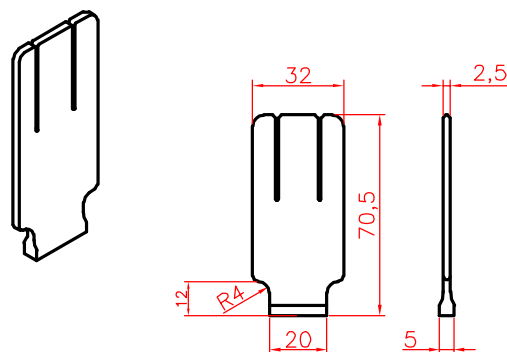
Nr.: 3.044



Nr.: 3.045



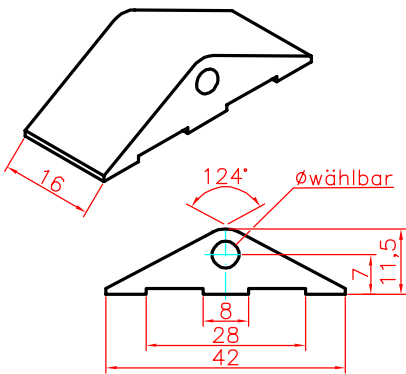
Nr.: 3.046



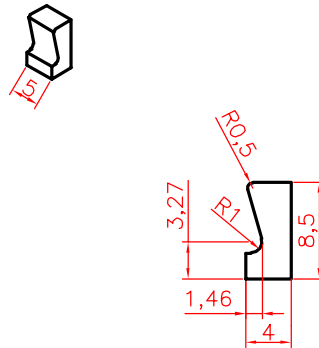
Nr.: 3.047

weitere Ausführungen auf Anfrage

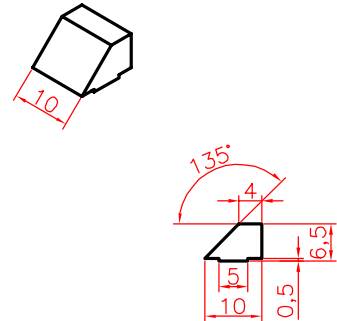
Samples for cleats



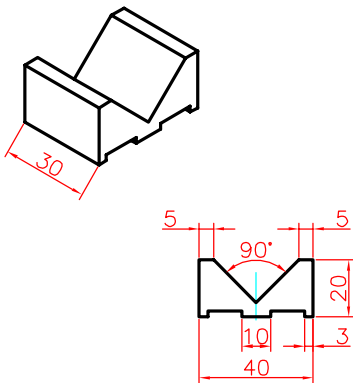
Nr.: 3.048



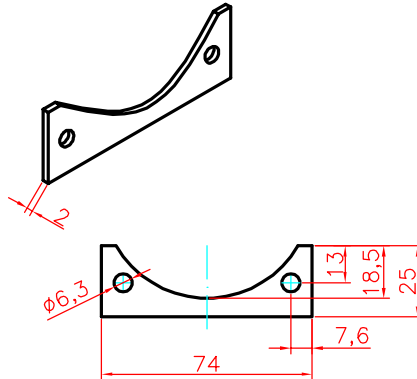
Nr.: 3.049



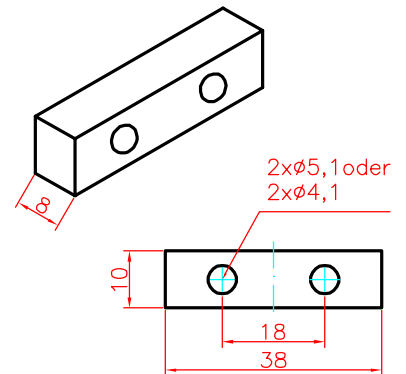
Nr.: 3.050



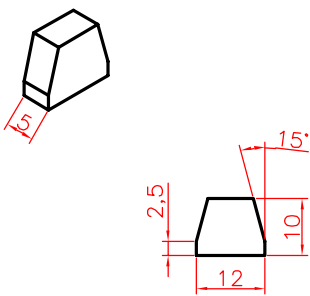
Nr.: 3.051



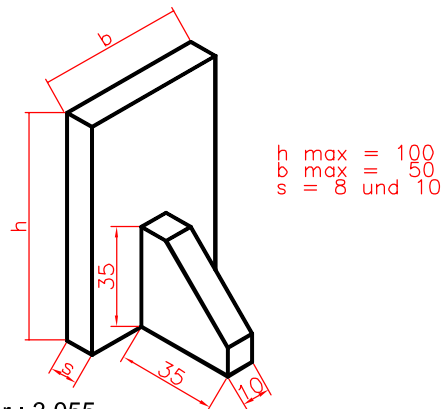
Nr.: 3.052



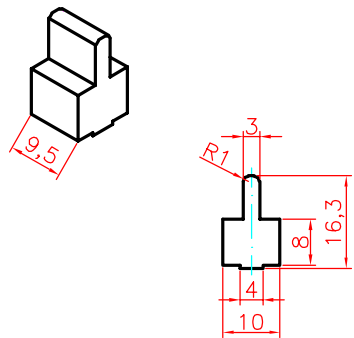
Nr.: 3.053



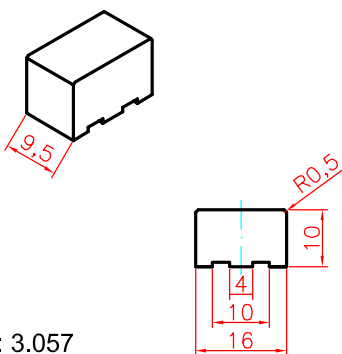
Nr.: 3.054



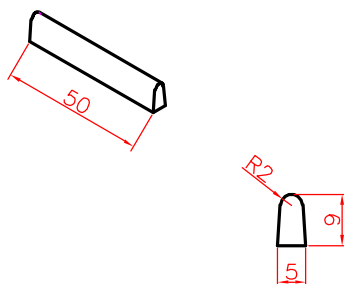
Nr.: 3.055



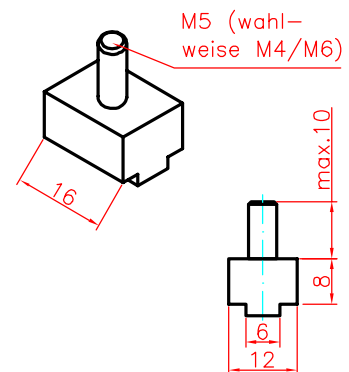
Nr.: 3.056



Nr.: 3.057

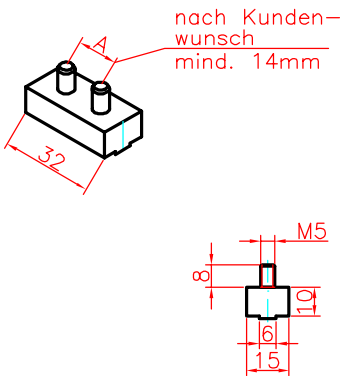


Nr.: 3.058

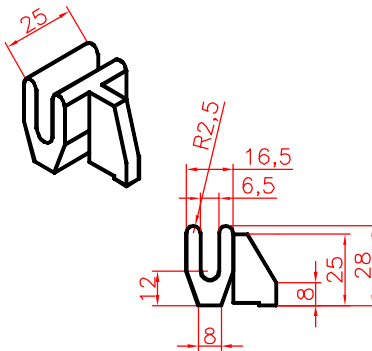


Nr.: 3.059

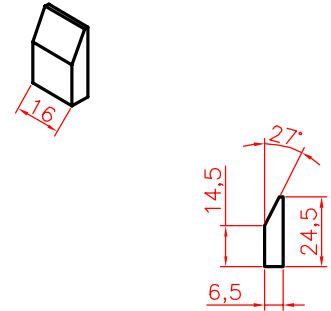
Samples for cleats



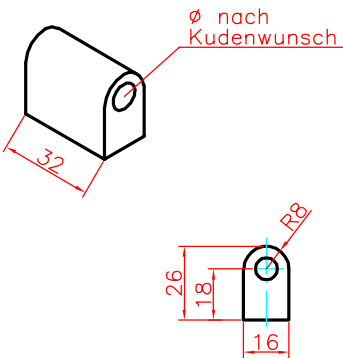
Nr.: 3.060



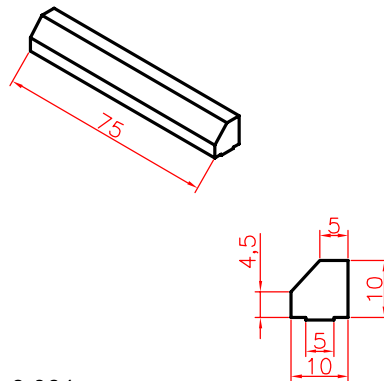
Nr.: 3.061



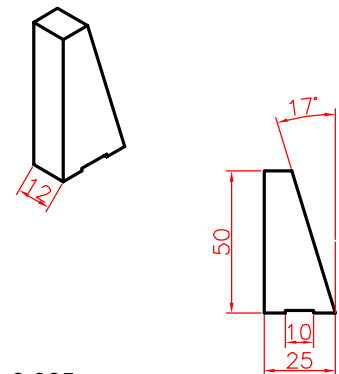
Nr.: 3.062



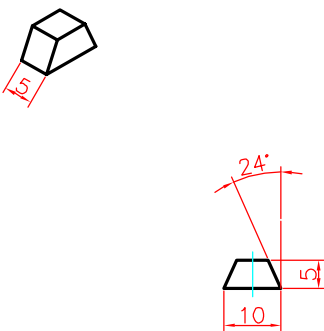
Nr.: 3.063



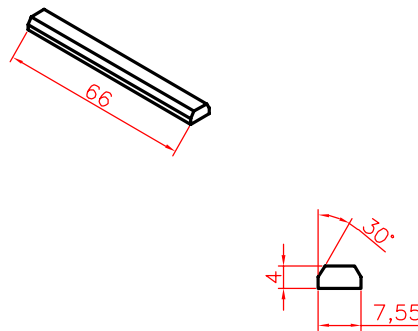
Nr.: 3.064



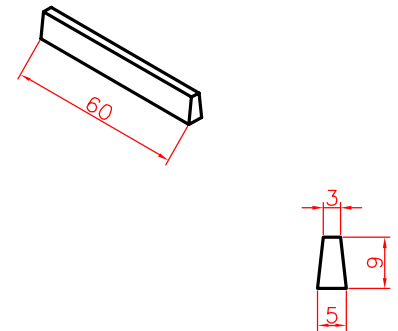
Nr.: 3.065



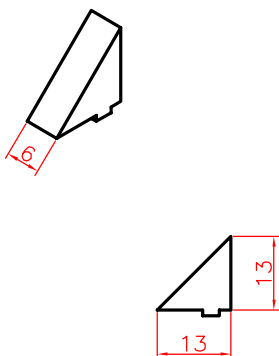
Nr.: 3.066



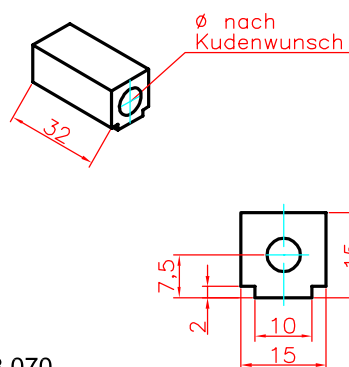
Nr.: 3.067



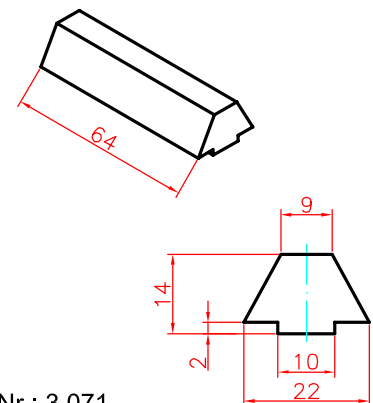
Nr.: 3.068



Nr.: 3.069

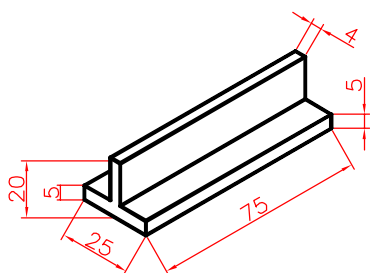


Nr.: 3.070

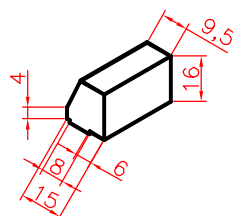


Nr.: 3.071

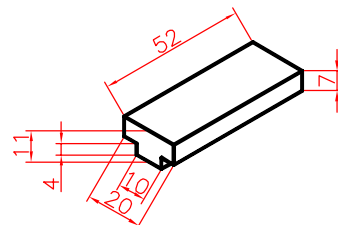
Samples for cleats



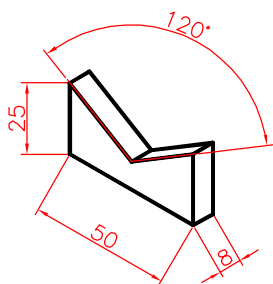
Nr.: 3.072



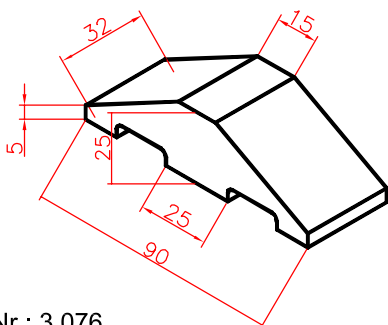
Nr.: 3.073



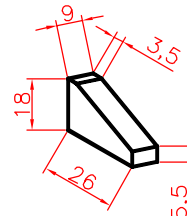
Nr.: 3.074



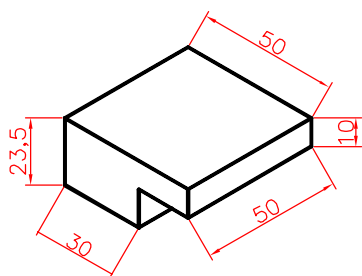
Nr.: 3.075



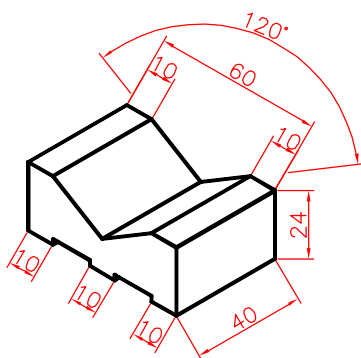
Nr.: 3.076



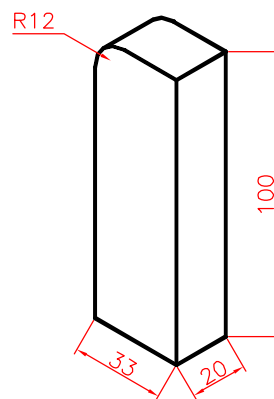
Nr.: 3.077



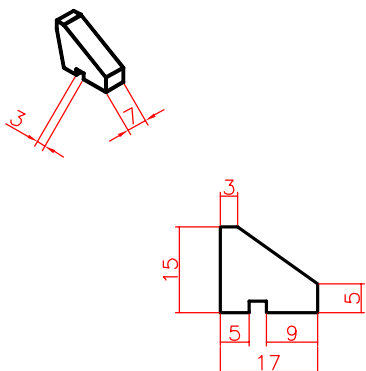
Nr.: 3.078



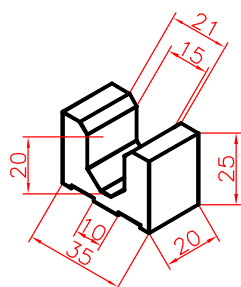
Nr.: 3.079



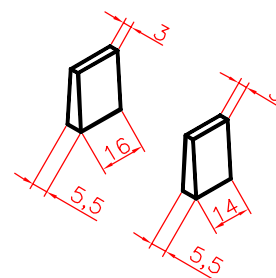
Nr.: 3.080



Nr.: 3.081

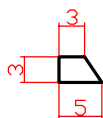
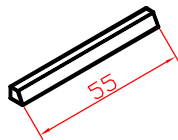


Nr.: 3.082

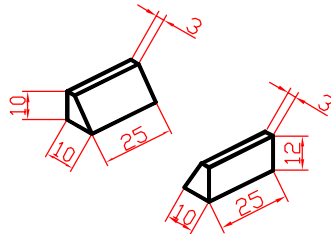


Nr.: 3.083

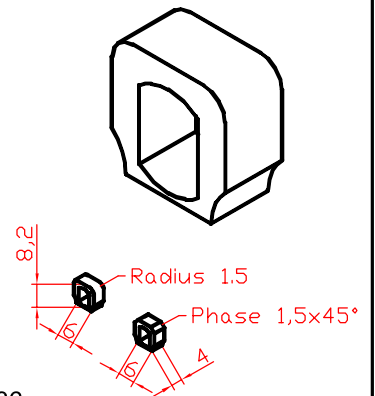
Samples for cleats



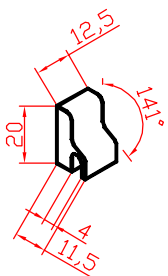
Nr.: 3.084



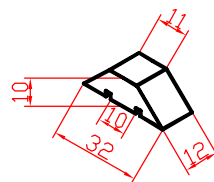
Nr.: 3.085



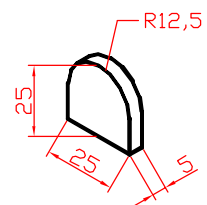
Nr.: 3.086



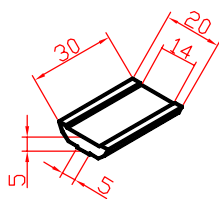
Nr.: 3.087



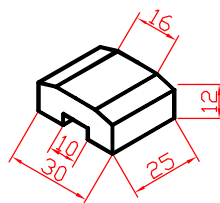
Nr.: 3.088



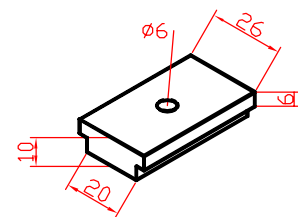
Nr.: 3.089



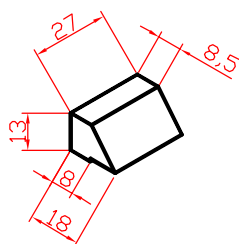
Nr.: 3.090



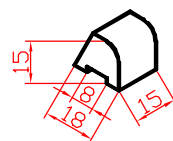
Nr.: 3.091



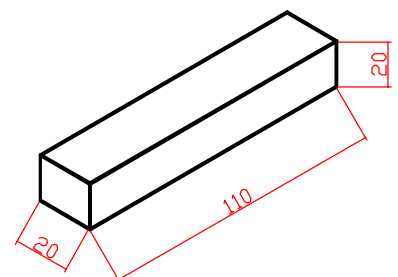
Nr.: 3.092



Nr.: 3.093

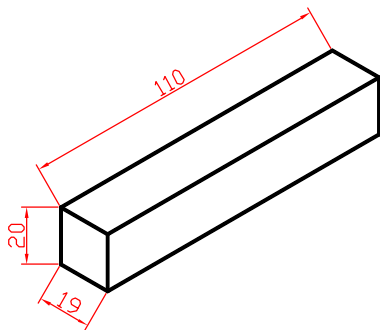


Nr.: 3.094

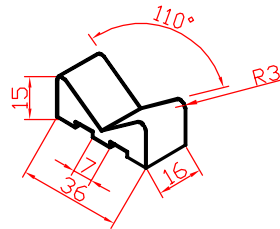


Nr.: 3.095

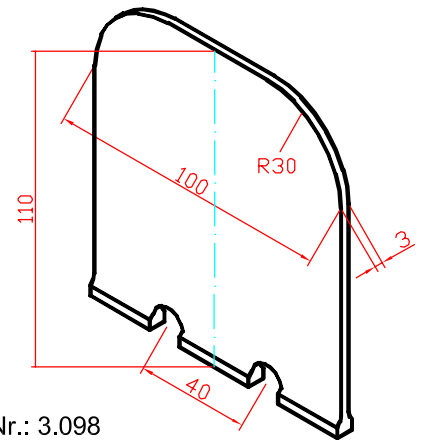
Samples for cleats



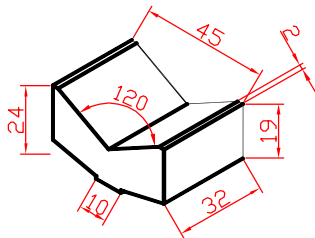
Nr.: 3.096



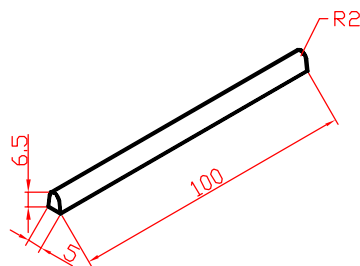
Nr.: 3.097



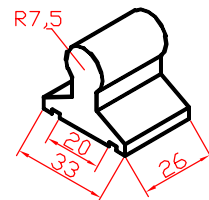
Nr.: 3.098



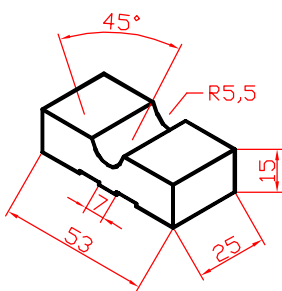
Nr.: 3.099



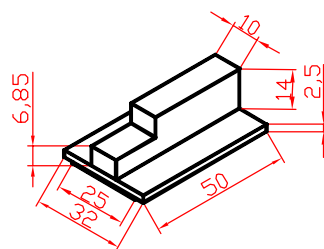
Nr.: 3.100



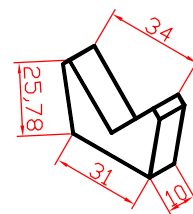
Nr.: 3.101



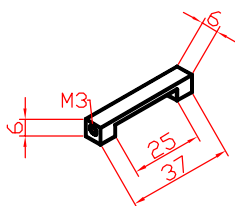
Nr.: 3.102



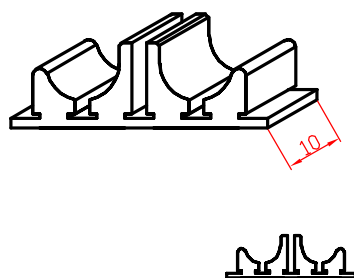
Nr.: 3.103



Nr.: 3.104

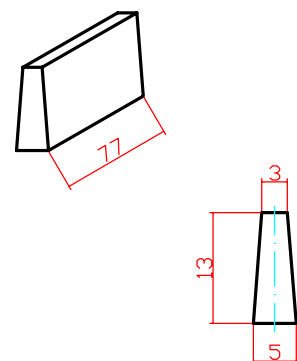


Nr.: 3.105



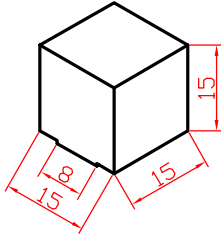
Nr.: 3.106

1:1

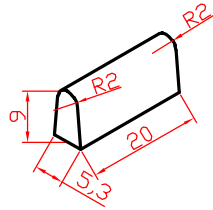


Nr.: 3.107

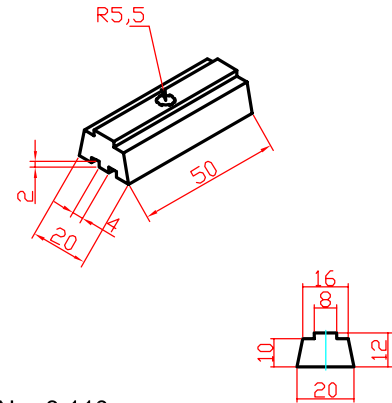
Samples for cleats



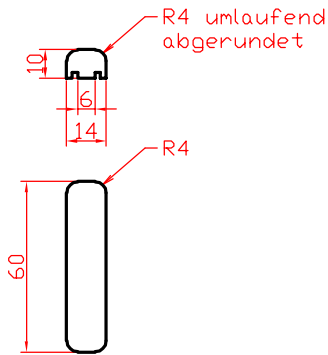
Nr.: 3.108



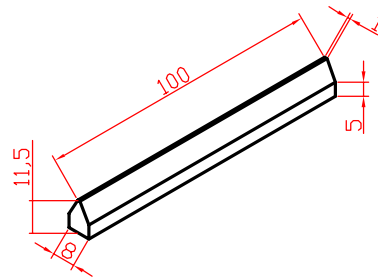
Nr.: 3.109



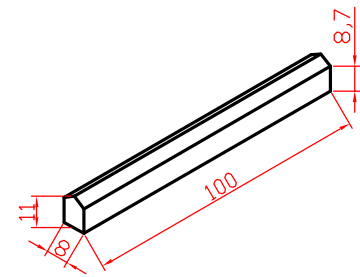
Nr.: 3.110



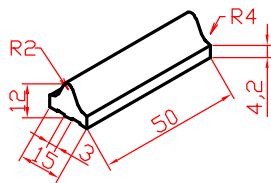
Nr.: 3.111



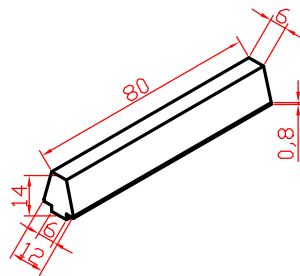
Nr.: 3.112



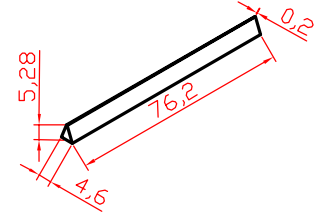
Nr.: 3.113



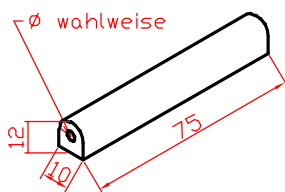
Nr.: 3.114



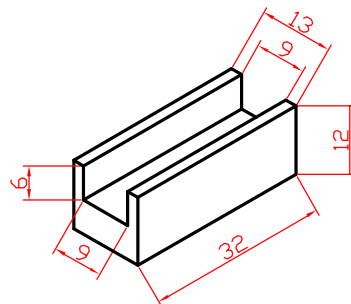
Nr.: 3.115



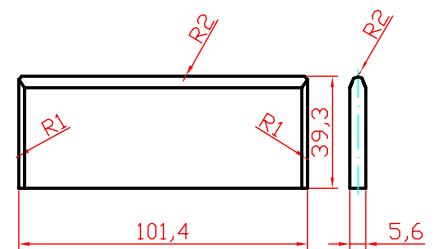
Nr.: 3.116



Nr.: 3.117

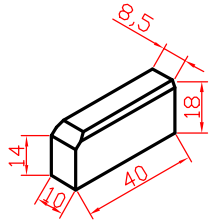


Nr.: 3.118

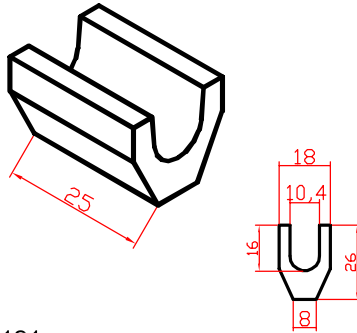


Nr.: 3.119

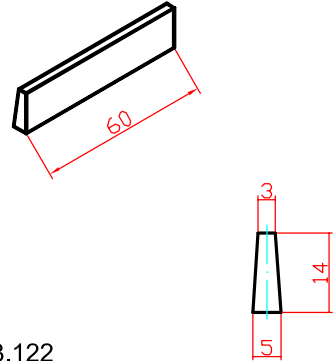
Samples for cleats



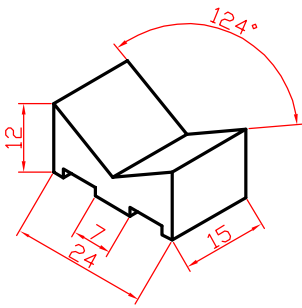
Nr.: 3.120



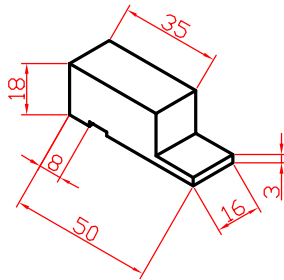
Nr.: 3.121



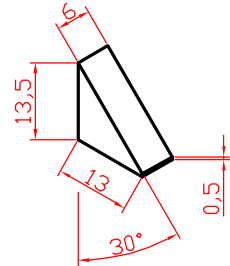
Nr.: 3.122



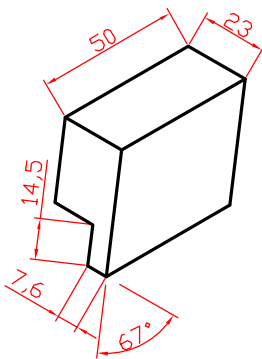
Nr.: 3.123



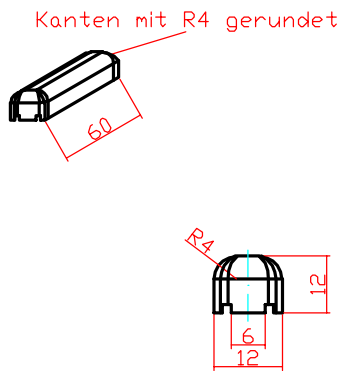
Nr.: 3.124



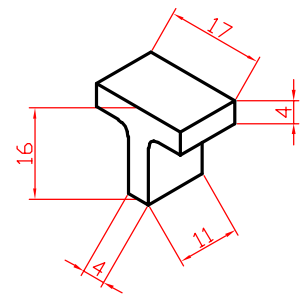
Nr.: 3.125



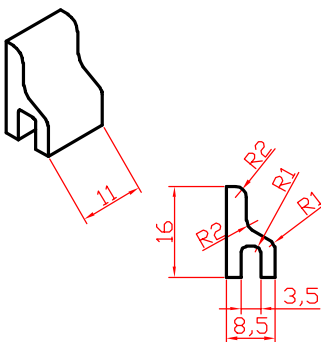
Nr.: 3.126



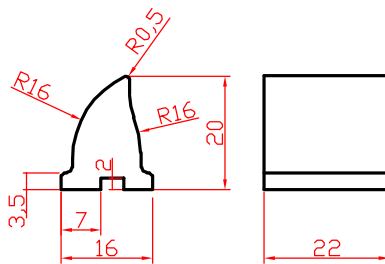
Nr.: 3.127



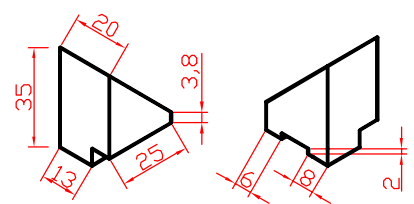
Nr.: 3.128



Nr.: 3.129

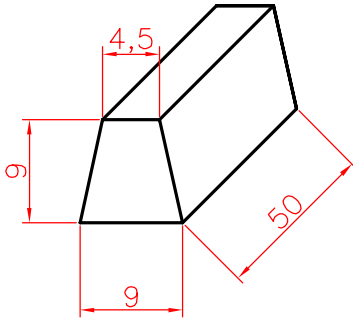


Nr.: 3.130

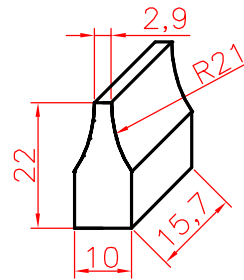


Nr.: 3.131

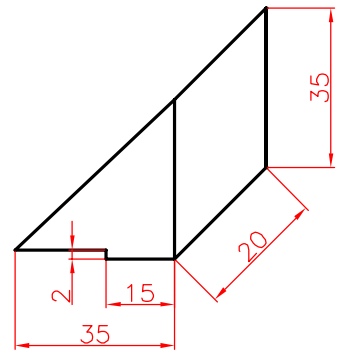
Samples for cleats



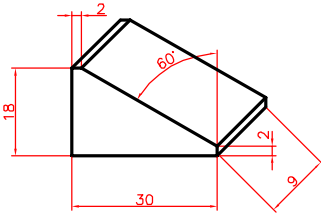
Nr.: 3.132



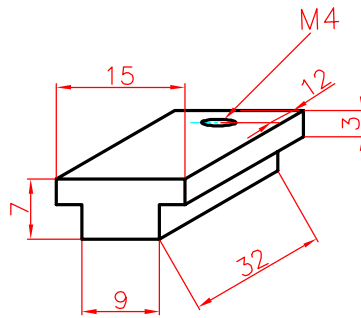
Nr.: 3.133



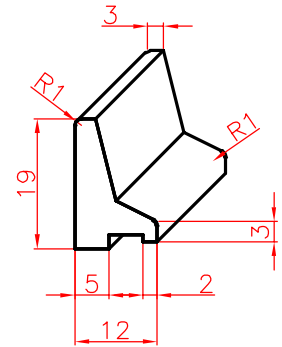
Nr.: 3.134



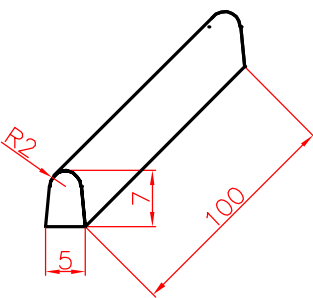
Nr.: 3.135



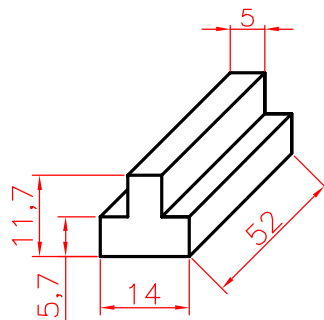
Nr.: 3.136



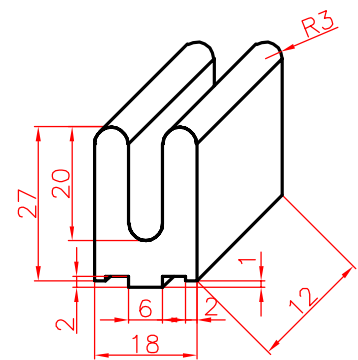
Nr.: 3.137



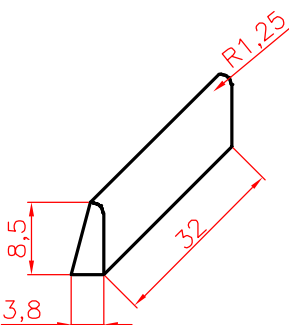
Nr.: 3.138



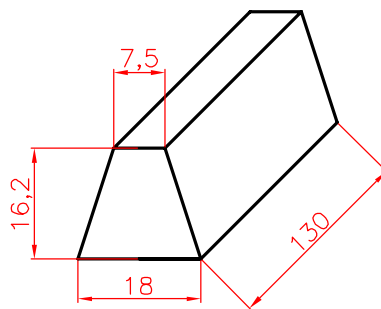
Nr.: 3.139



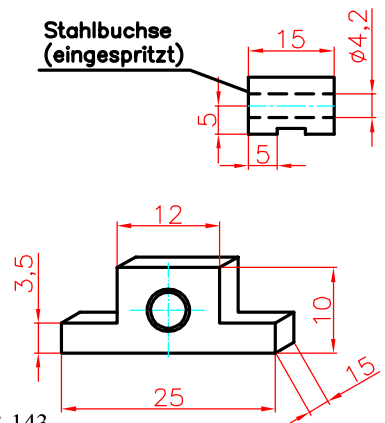
Nr.: 3.140



Nr.: 3.141

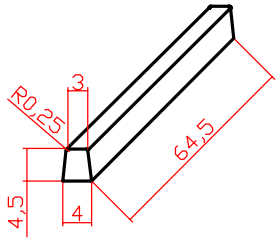


Nr.: 3.142

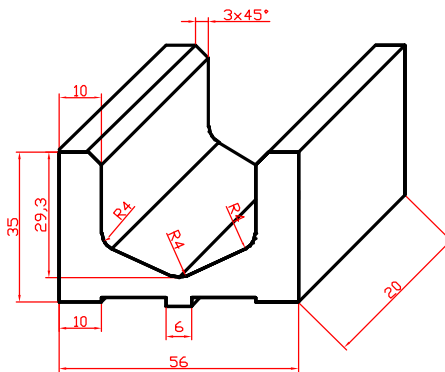


Nr.: 3.143

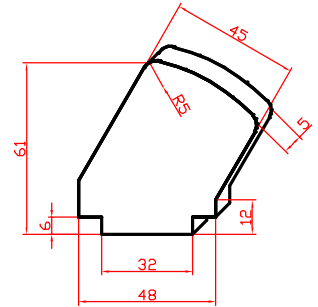
Samples for cleats



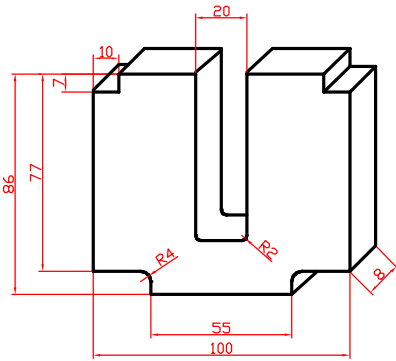
Nr.: 3.144



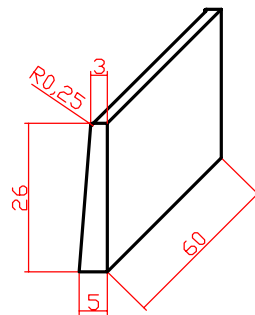
Nr.: 3.145



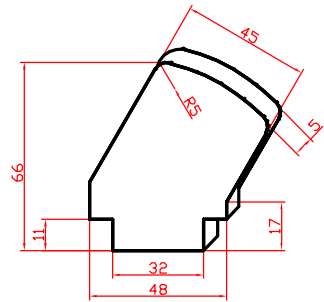
Nr.: 3.146



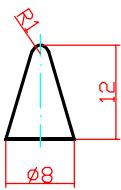
Nr.: 3.147



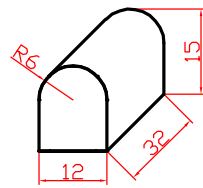
Nr.: 3.148



Nr.: 3.149

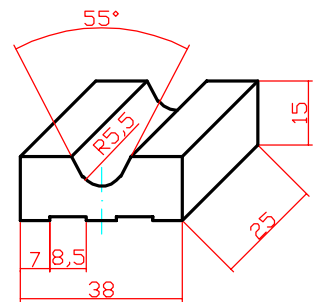


Nr.: 3.150

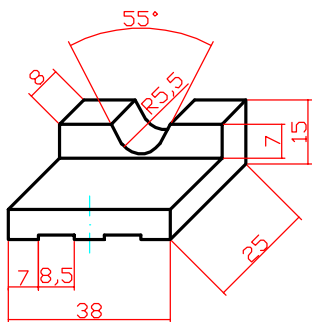


umlaufender Radius R=2

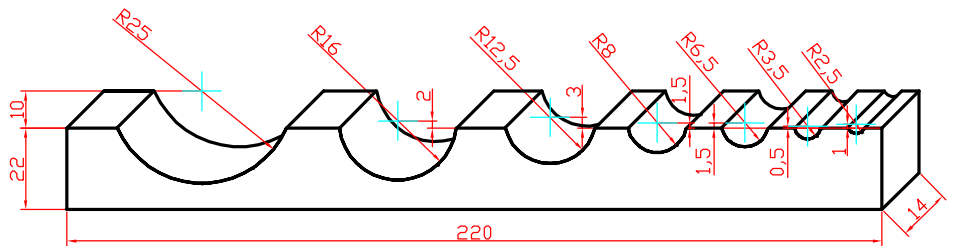
Nr.: 3.151



Nr.: 3.152

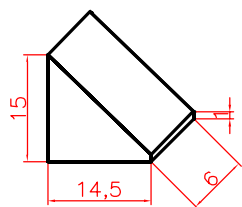


Nr.: 3.153

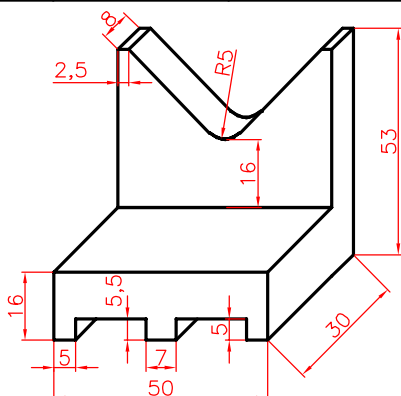


Nr.: 3.154

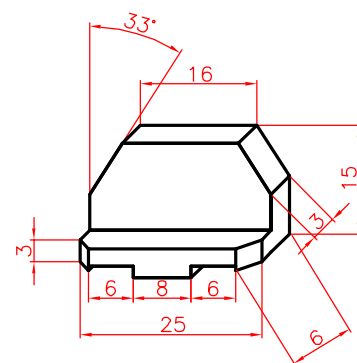
Samples for cleats



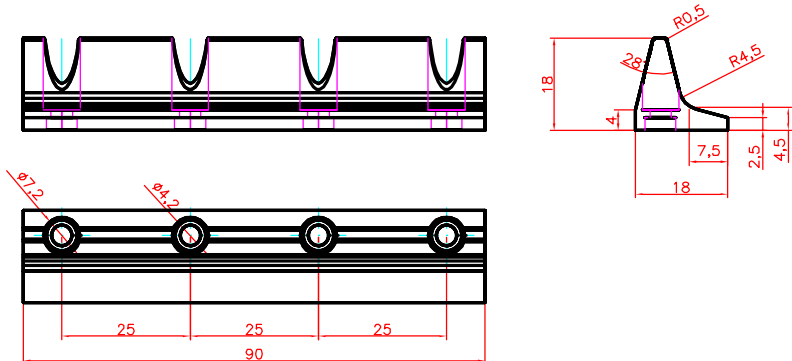
Nr.: 3.155



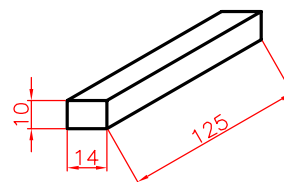
Nr.: 3.156



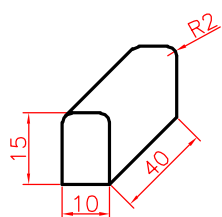
Nr.: 3.157



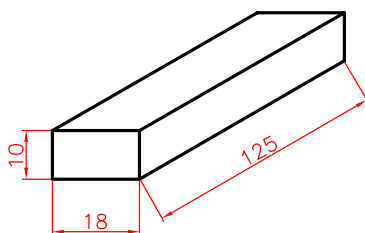
Nr.: 3.158



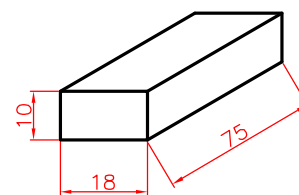
Nr.: 3.159



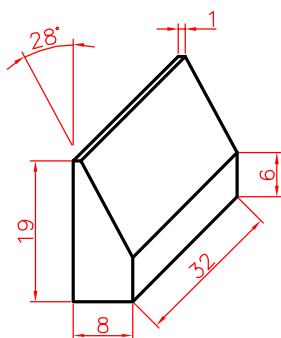
Nr.: 3.160



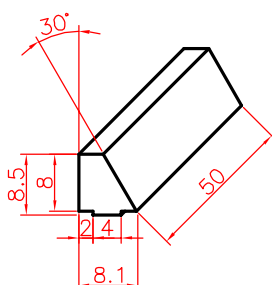
Nr.: 3.161



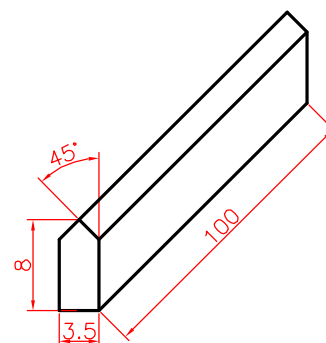
Nr.: 3.162



Nr.: 3.163

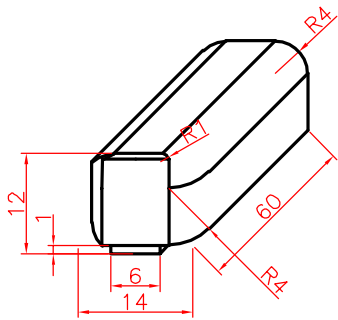


Nr.: 3.164

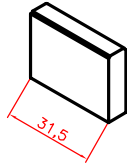


Nr.: 3.165

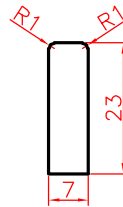
Samples for cleats



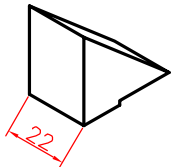
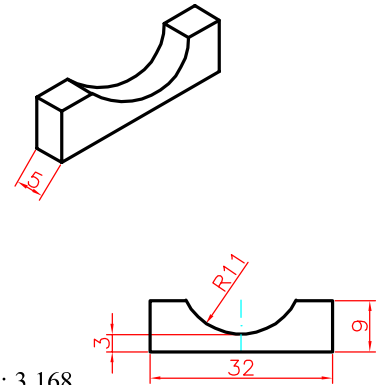
Nr.: 3.166



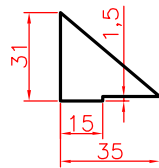
Nr.: 3.167



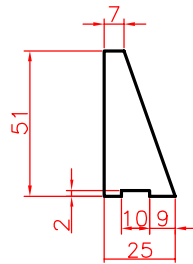
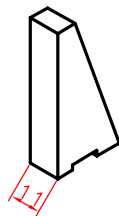
Nr.: 3.168



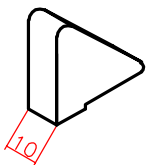
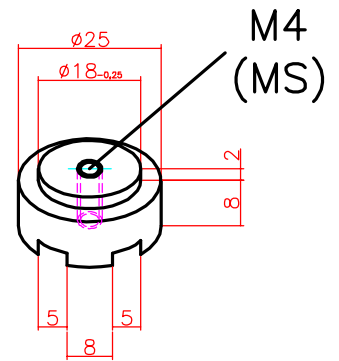
Nr.: 3.169



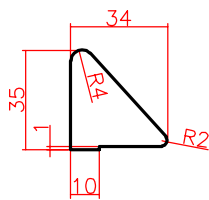
Nr.: 3.170



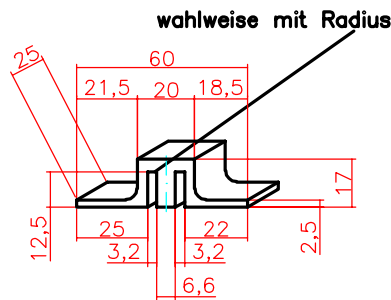
Nr.: 3.171



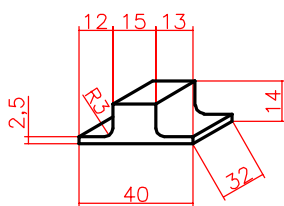
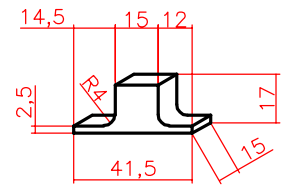
Nr.: 3.172



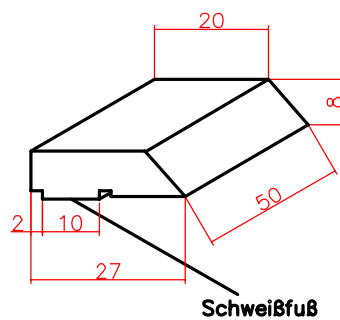
Nr.: 3.173



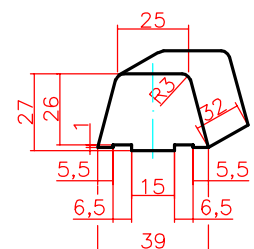
Nr.: 3.174



Nr.: 3.175

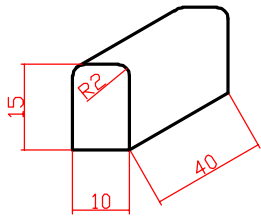


Nr.: 3.176



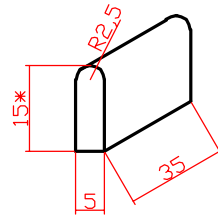
Nr.: 3.177

Samples for cleats

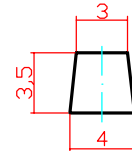
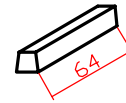


Nr.: 3.178

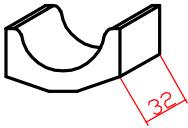
* Höhe variabel



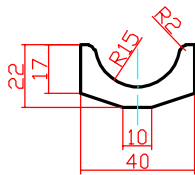
Nr.: 3.179



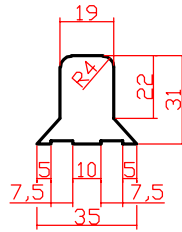
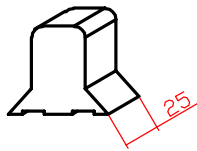
Nr.: 3.180



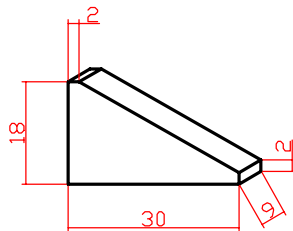
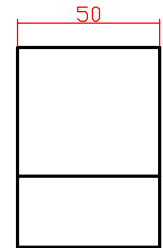
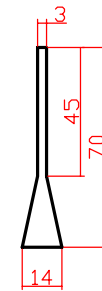
Nr.: 3.181



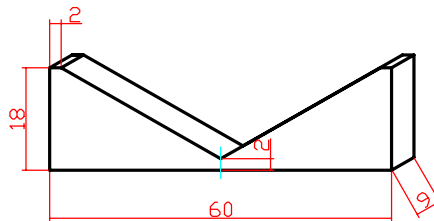
Nr.: 3.182



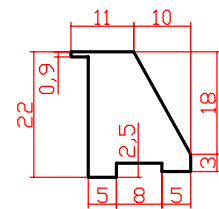
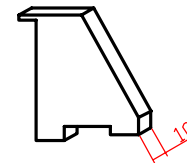
Nr.: 3.183



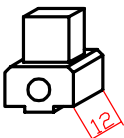
Nr.: 3.184



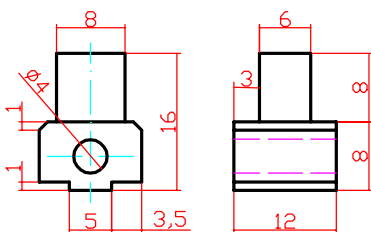
Nr.: 3.185



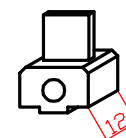
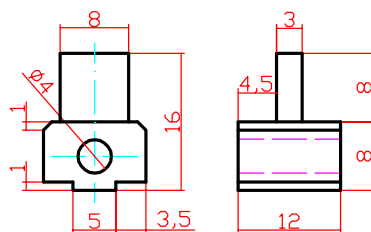
Nr.: 3.186



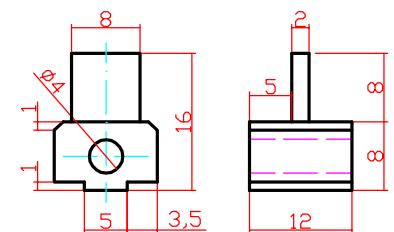
Nr.: 3.187



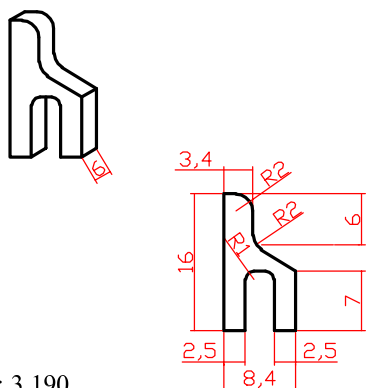
Nr.: 3.188



Nr.: 3.189



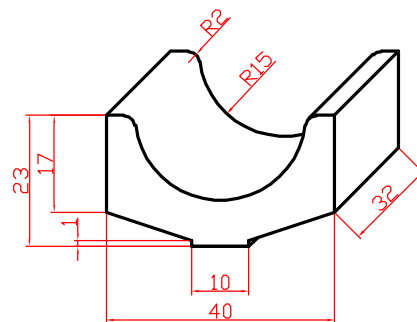
Samples for cleats



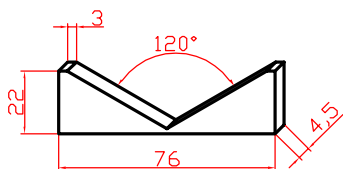
Nr.: 3.190



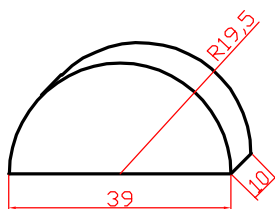
Nr.: 3.191



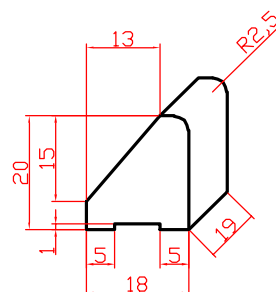
Nr.: 3.192



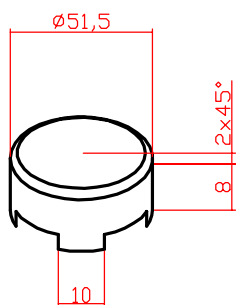
Nr.: 3.193



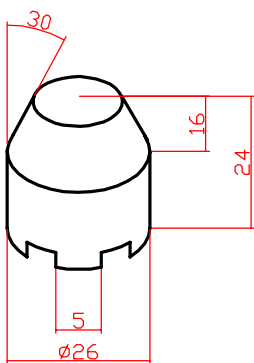
Nr.: 3.194



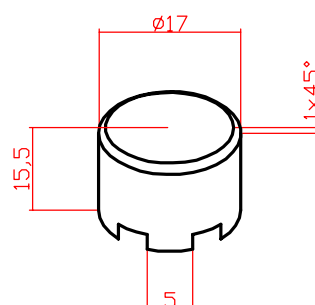
Nr.: 3.195



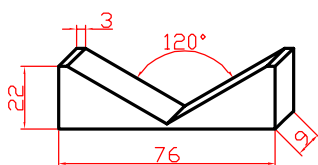
Nr.: 3.196



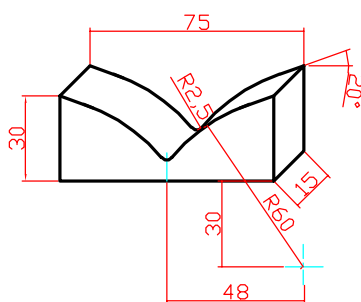
Nr.: 3.197



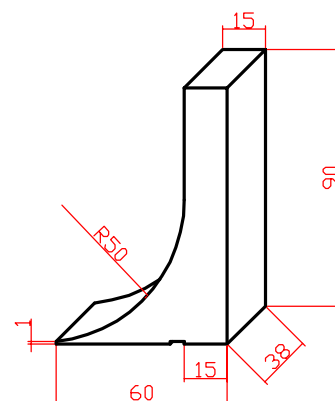
Nr.: 3.198



Nr.: 3.199

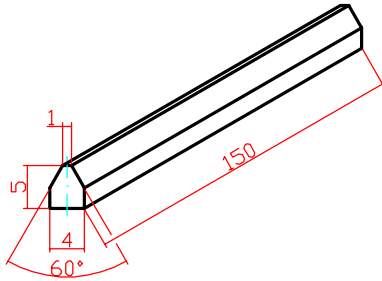


Nr.: 3.200

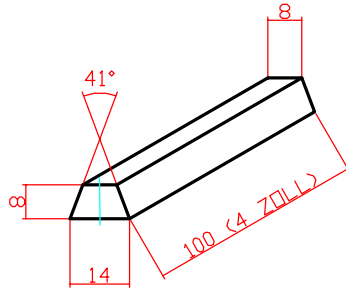


Nr.: 3.201

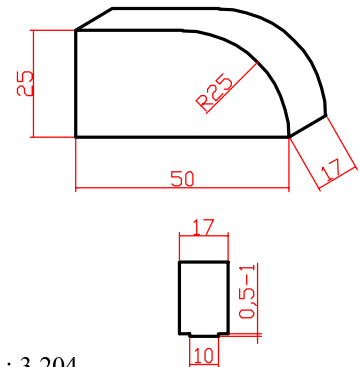
Samples for cleats



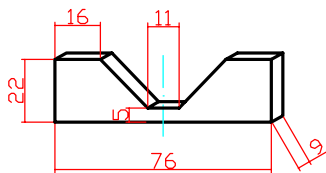
Nr.: 3.202



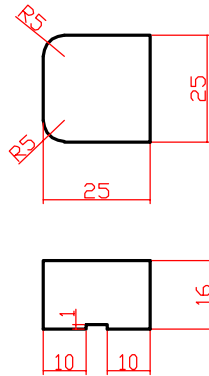
Nr.: 3.203



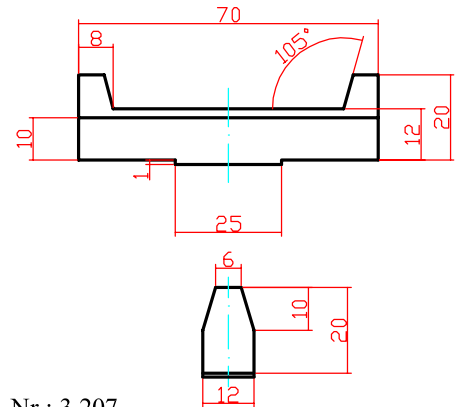
Nr.: 3.204



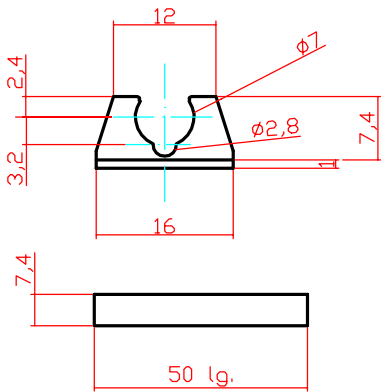
Nr.: 3.205



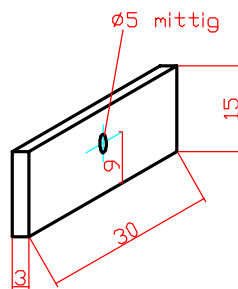
Nr.: 3.206



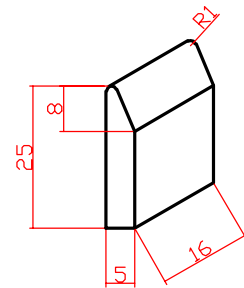
Nr.: 3.207



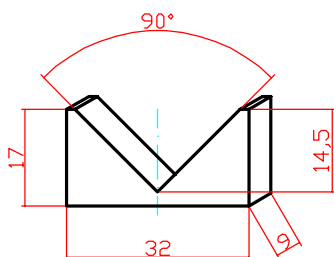
Nr.: 3.208



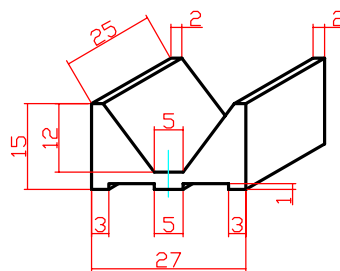
Nr.: 3.209



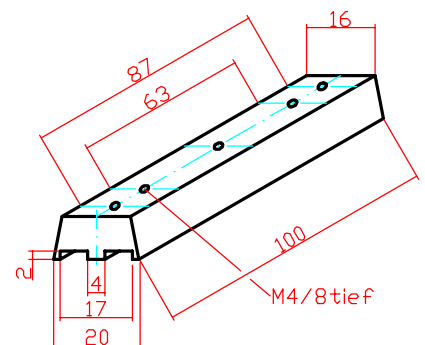
Nr.: 3.210



Nr.: 3.211

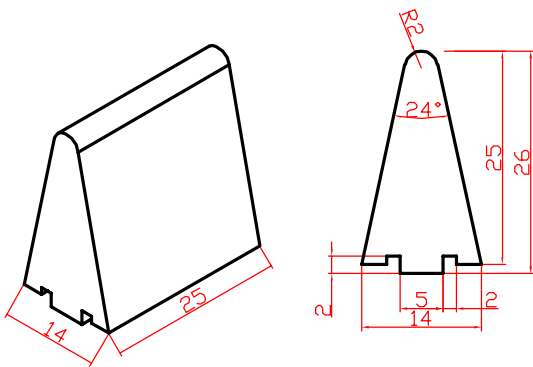


Nr.: 3.212

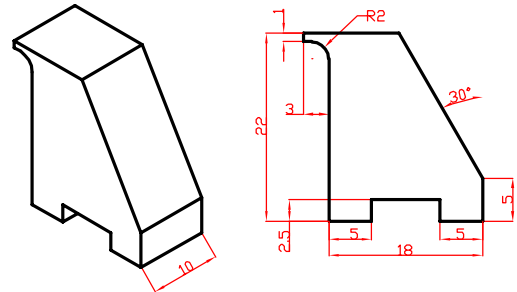


Nr.: 3.213

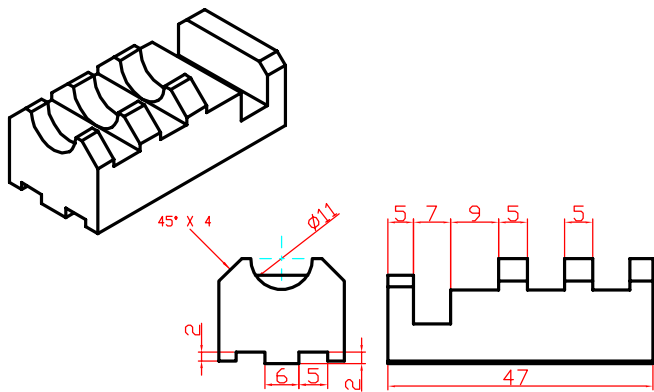
Samples for cleats



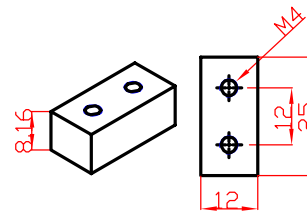
Nr.: 3.214



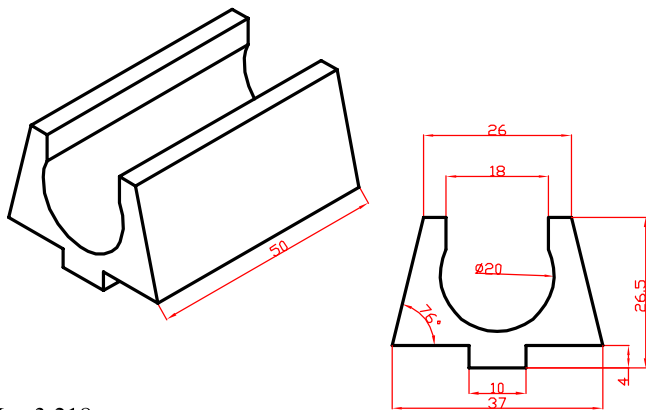
Nr.: 3.215



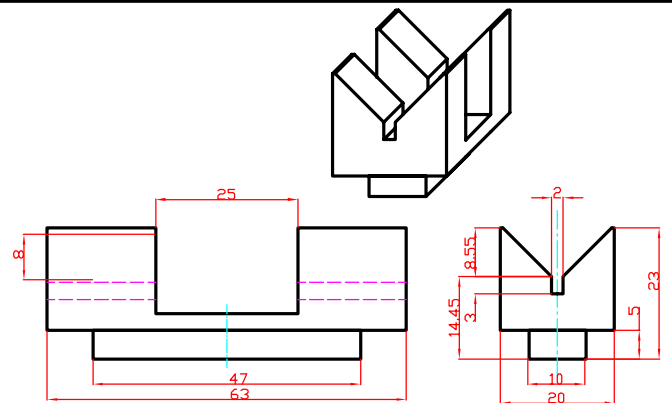
Nr.: 3.216



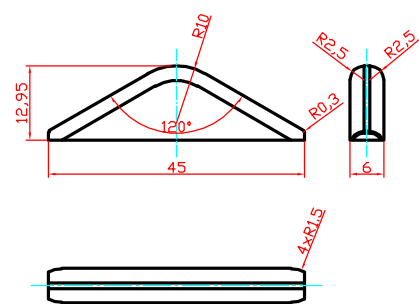
Nr.: 3.217



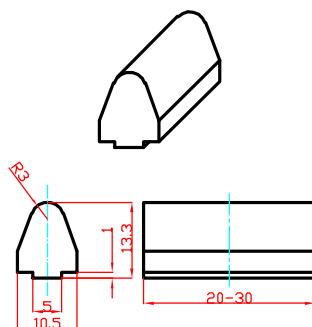
Nr.: 3.218



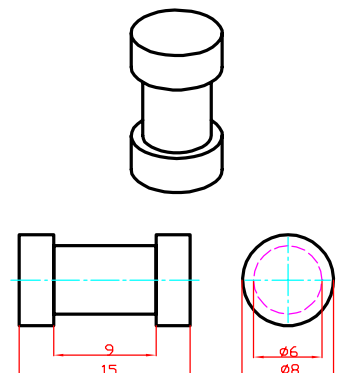
Nr.: 3.219



Nr.: 3.220

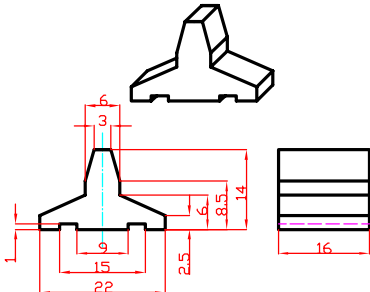


Nr.: 3.221

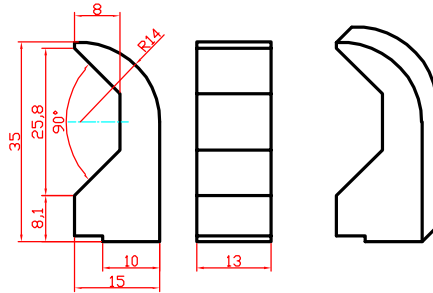


Nr.: 3.222

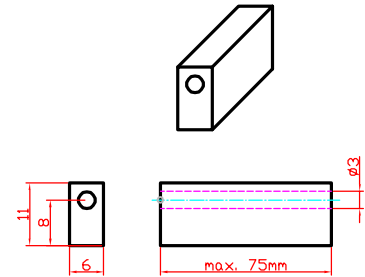
Samples for cleats



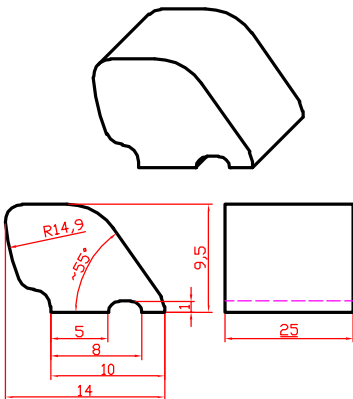
Nr.: 3.223



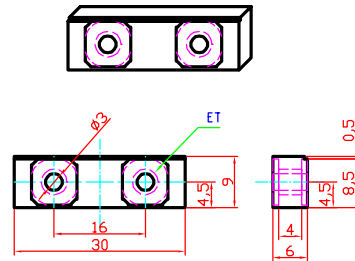
Nr.: 3.224



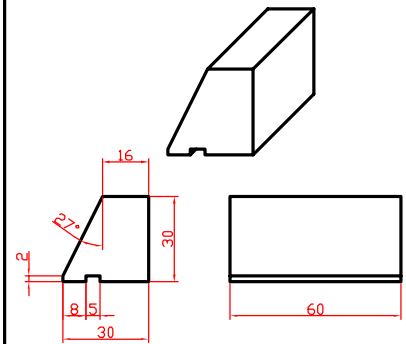
Nr.: 3.225



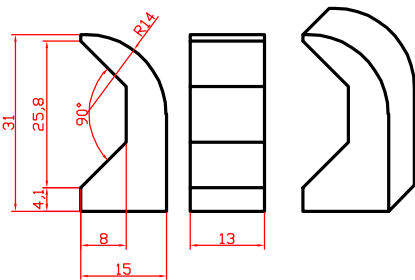
Nr.: 3.226



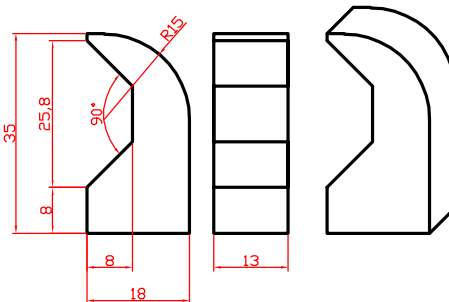
Nr.: 3.227



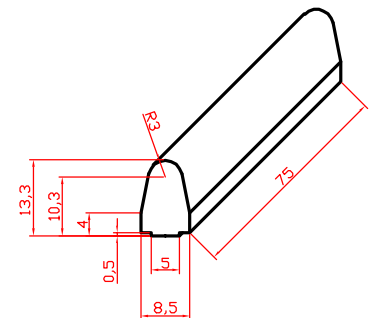
Nr.: 3.228



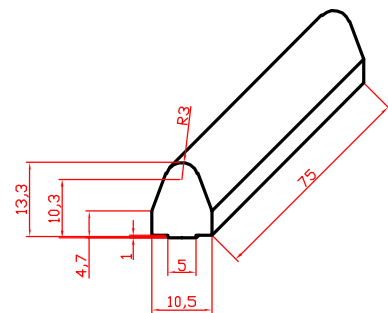
Nr.: 3.229



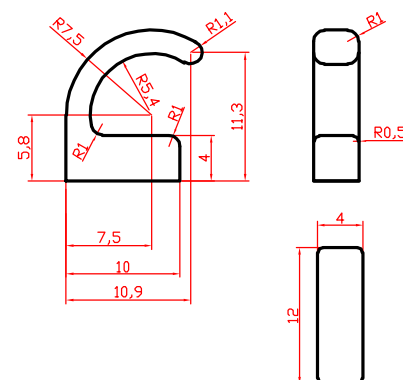
Nr.: 3.230



Nr.: 3.231



Nr.: 3.232



Nr.: 3.233



Nr.: 3.234

Profile

<p>AT 5</p>	<p>T 5</p>	<p>5 M</p>	<p>XL</p>
<p>AT 10</p>	<p>T 10</p>	<p>8 M</p>	<p>L</p>
<p>AT 20</p>	<p>T 20</p>	<p>14 M</p>	<p>H</p>
			<p>XH</p>

DL – Profile

